

taurus

MYTOAST II

Tostadora

Toaster

Grille-pain

Toaster

Tostapane

Torradeira

Torradora

Broodrooster

Toster

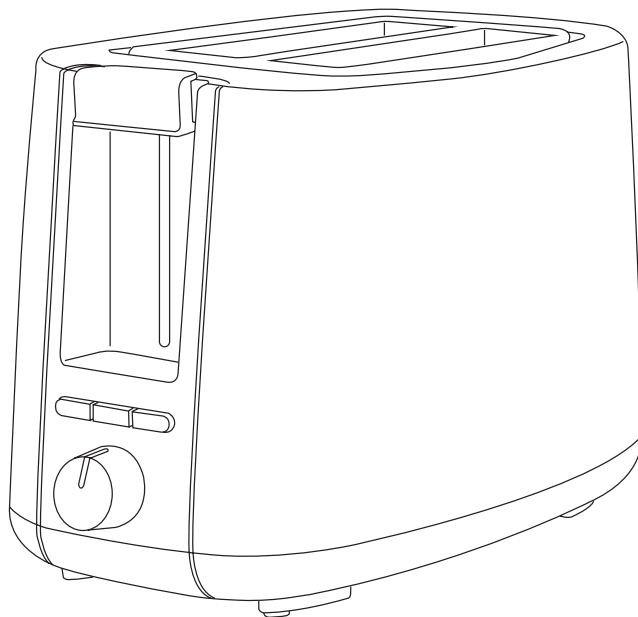
Φρυγανιέρα

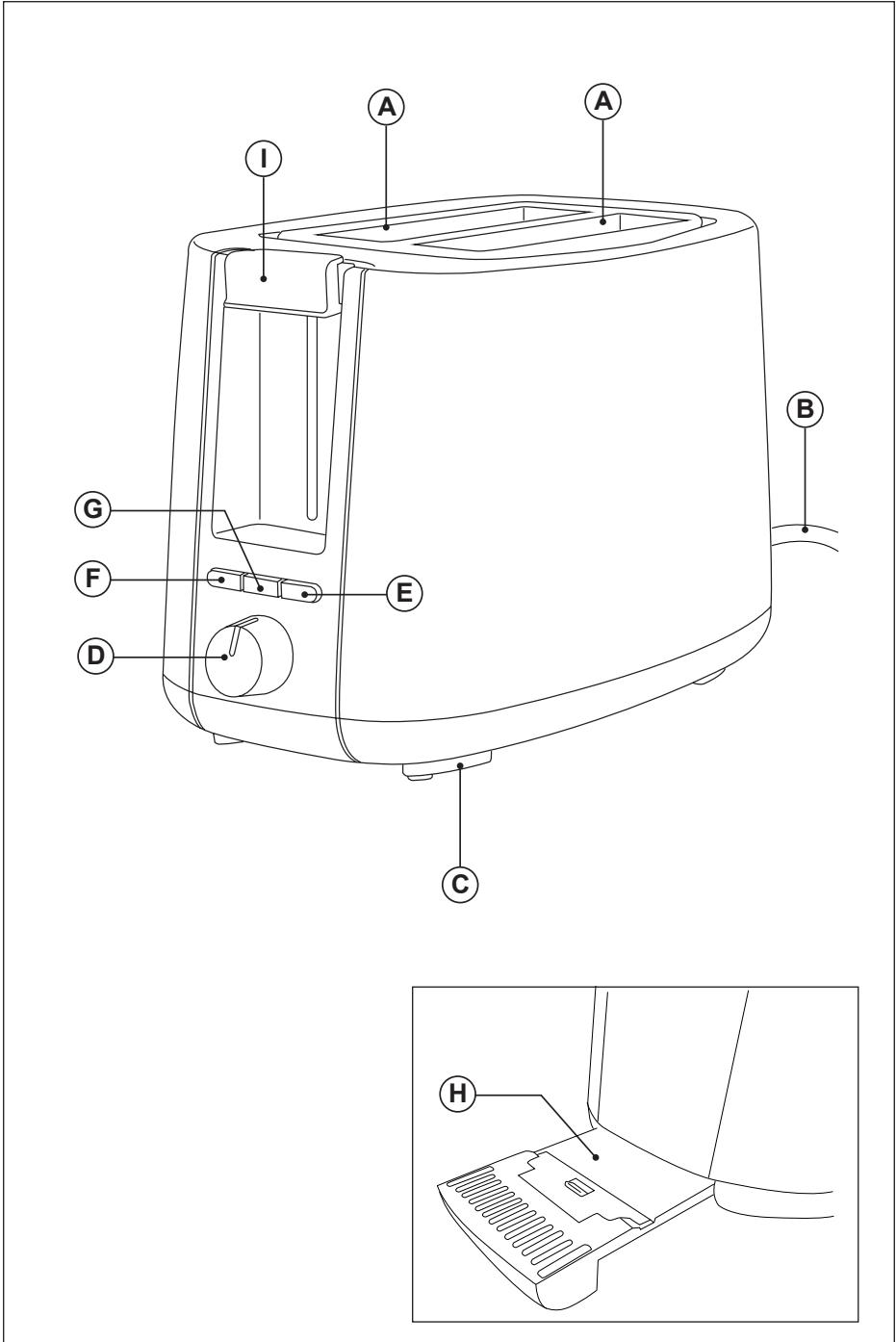
Тостер

Prăjitor de pâine

Тостер

جهاز تحميص الخبز





Español

Tostadora

MyToast II

DESCRIPCIÓN

- A Ranuras tostadora
- B Cable conexión
- C Alojamiento cable
- D Mando selector Tostado
- E Descongelación
- F Recalentamiento
- G Cancelación
- H Bandeja Recogemigas
- I Palanca de carga (puesta en marcha tostadora)

UTILIZACIÓN Y CUIDADOS:

- Antes de cada uso, desenrollar completamente el cable de alimentación del aparato.
- No usar el aparato sin la bandeja correctamente colocada debajo del elemento calefactor.
- No usar el aparato si su dispositivo de puesta en marcha/paro no funciona.
- No mover o desplazar el aparato mientras esté en funcionamiento
- No dar la vuelta al aparato mientras está en uso o conectado a la red.
- Desenchufar el aparato de la red cuando no se use y antes de realizar cualquier operación de limpieza.
- Este aparato está pensado únicamente para un uso doméstico, no para uso profesional o industrial.
- Guardar este aparato fuera del alcance de los niños y/o personas con capacidades físicas, sensoriales o mentales reducidas o falta de experiencia y conocimiento.
- No guardar el aparato si todavía está caliente.
- No dejar nunca el aparato conectado y sin vigilancia. Además ahorrará energía y prolongará la vida del aparato.

MODO DE EMPLEO

NOTAS PREVIAS AL USO:

- Asegúrese de que ha retirado todo el material de embalaje del producto.
- Antes de usar el producto por primera vez, es aconsejable utilizarlo sin pan.
- Algunas partes del aparato han sido ligeramente engrasadas, en consecuencia al poner en marcha el aparato por primera vez puede desprender un ligero humo. Al cabo de poco tiempo este humo cesará.

USO:

- Desenrollar completamente el cable antes de enchufar.
- Enchufar el aparato a la red eléctrica.
- Introducir la rebanada/rebanadas de pan en el aparato.
- Seleccionar el grado de tostado mediante el mando selector.
- Poner el aparato en marcha deslizando la palanca de carga (I) hacia abajo, hasta oír clic.
- La rebanada/s de pan de centraran automáticamente, para un tostado uniforme.
- Para minimizar la generación de acrimalida durante el proceso de tostado, no dejar que el pan adquiera colores marrón oscuro o negro.
- Transcurrido el tiempo de tostado seleccionado el aparato se parará automáticamente.
- El aparato dispone de la función extra-elevación que permite sacar las tostadas de forma más cómoda, para ello desplace la palanca de carga (I) hacia arriba.

FUNCIÓN CANCELAR:

- La función cancelar permite interrumpir el funcionamiento del aparato, para ello pulsar el botón correspondiente a esta función (G).

FUNCIÓN RE-CALENTAR:

- La función re-caleentar sirve para volver a calentar tostadas de pan previamente tostadas, para ello situar la rebanada de pan, accionar la palanca de carga (I) y pulsar el botón correspondiente a esta función (F).

FUNCIÓN DESCONGELAR:

- La función descongelar sirve para descongelar rebanadas de pan, para ello situar la rebanada de pan congelada, accionar la palanca de carga (I) y pulsar el botón correspondiente a esta función (E).

UNA VEZ FINALIZADO EL USO DEL APARATO:

- Desenchufar el aparato de la red eléctrica.
- Recoger el cable y situarlo en el alojamiento cable.
- Limpiar el aparato.

ALOJAMIENTO CABLE

- Este aparato dispone de un alojamiento para el cable de conexión a la red situado en su parte inferior (C)

LIMPIEZA

- Desenchufar el aparato de la red y dejarlo enfriar antes de iniciar cualquier operación de limpieza.
- Limpiar el aparato con un paño húmedo impregnado con unas gotas de detergente y secarlo después.
- No utilizar disolventes, ni productos con un factor pH ácido o básico como la lejía, ni productos abrasivos, para la limpieza del aparato.
- No sumergir el aparato en agua u otro líquido, ni ponerlo bajo el grifo.
- Se recomienda limpiar el aparato regularmente y retirar todos los restos de alimentos.
- Si el aparato no se mantiene en buen estado de limpieza, su superficie puede degradarse y afectar de forma inexorable la duración de la vida del aparato y conducir a una situación peligrosa.

BANDEJA RECOGEMIGAS:

- El aparato dispone de una bandeja que permite recoger las migas de pan que puedan quedar en el interior del aparato (H).
- Extraer la bandeja del aparato.
- Verter el contenido de la bandeja.
- Sacudir ligeramente el aparato para, eliminar otros restos de pan del interior.
- Volver a colocar la bandeja en el aparato.

English

Toaster

MyToast II

DESCRIPTION

- A Toaster Slots
- B Power cord
- C Cable storage
- D Selection Knob
- E Defrost button
- F Reheat button
- G Cancel button
- H Crumb tray
- I Loading lever (Toaster start-up)

USE AND CARE:

- Fully unroll the appliance's power cable before each use.
- Do not use the appliance if the tray is not properly fitted underneath the heating element.
- Do not use the appliance if the on/off switch does not work.
- Do not move or transport the appliance while in use.
- Do not turn the appliance over while it is in use or connected to the mains.
- Disconnect the appliance from the mains when not in use and before undertaking any cleaning task.
- This appliance is for household use only, not professional, industrial use.
- Store this appliance out of reach of children and/or persons with physical, sensory or reduced mental or lack of experience and knowledge.
- Do not store the appliance if it is still hot.
- Never leave the appliance connected and unattended if it is not in use. This saves energy and prolongs the life of the appliance.

INSTRUCTIONS FOR USE

BEFORE USE:

- Make sure that all the product's packaging has been removed.
- Before using this product for the first time, it is advisable to test it without bread.
- Some parts of the appliance have been lightly greased. Consequently, the first time the appliance is used a light smoke may be detected. After a short time, this smoke will disappear.

USE:

- Unroll the cable completely before plugging it in.
- Connect the appliance to the mains.
- Put the slice/slices of bread into the appliance.
- Use the select knob to reach the desired toasting level.
- Start the appliance by sliding the loading lever down until a "click" is heard.
- The slice/slices will be automatically centred for a uniform toasting.
- In order to minimize the generation of acrilamida during the toasting process, avoid to reach dark brown colours on the toasted bread.
- After the selected toasting time the appliance will switch off automatically.
- The appliance has an extra lift function which allows a more comfortable extraction of the toast. To do this, move the loading lever upwards.

CANCEL FUNCTION:

- The cancel function allows the interruption of the use of the appliance. To do this, press the button (G).

REHEAT FUNCTION:

- The reheat function is for reheating previously toasted bread. To do this, place the toast, move the loading lever (I) down and press the corresponding function button (F).

DEFROST FUNCTION:

- The defrost function is for defrosting slices of bread. To do this, place the frozen slice of bread, move the loading lever (I) down and press the corresponding function button (E).

ONCE YOU HAVE FINISHED USING THE APPLIANCE:

- Unplug the appliance from the mains.

- Put the cable back in the cable housing.
- Clean the appliance.

CABLE COMPARTMENT

- This appliance has a cable compartment situated on its underside (C).

CLEANING

- Disconnect the appliance from the mains and allow it to cool before undertaking any cleaning task.
- Clean the equipment with a damp cloth with a few drops of washing-up liquid and then dry.
- Do not use solvents, or products with an acid or base pH such as bleach, or abrasive products, for cleaning the appliance.
- Never submerge the appliance in water or any other liquid or place it under running water.
- It is advisable to clean the appliance regularly and remove any food remains.
- If the appliance is not in good condition of cleanliness, its surface may degrade and inexorably affect the duration of the appliance's useful life and could become unsafe to use.

CRUMB TRAY:

- This appliance has a tray which allows the crumbs to be caught inside the appliance (H).
- Remove the appliance's tray.
- Pour away the contents of the tray.
- Gently shake the appliance to remove any other remaining crumbs from inside the appliance.
- Replace the tray inside the appliance.

Français

Grille-pain

MyToast II

DESCRIPTION

- A Chargeur
- B Cordon d'alimentation
- C Range cordon
- D Sélecteur Grillage
- E Décongélation
- F Réchauffement
- G Annulation
- H Plateau ramasse-miettes
- I Chargeur (mise en marche grille-pain)

UTILISATION ET ENTRETIEN :

- Avant chaque utilisation, dérouler complètement le câble d'alimentation de l'appareil.
- N'utilisez pas l'appareil si le plateau ramasse-miettes n'est pas correctement installé sous le dispositif chauffant.
- Ne pas utiliser l'appareil si son dispositif de mise en marche/arrêt ne fonctionne pas.
- Ne pas faire bouger l'appareil durant le fonctionnement.
- Ne pas retourner l'appareil durant l'utilisation ou s'il est branché au secteur.
- Débrancher l'appareil du secteur tant qu'il reste hors d'usage et avant de procéder à toute opération de nettoyage.
- Cet appareil est uniquement destiné à un usage domestique et non professionnel ou industriel.
- Conservez cet appareil hors de portée des enfants ou des personnes avec capacités physiques, sensorielles ou mentales réduites ou présentant un manque d'expérience et de connaissances.
- Ne pas garder l'appareil s'il est encore chaud.
- Ne laissez jamais l'appareil sans surveillance lorsqu'il est branché. Par la même occasion, vous réduirez sa consommation d'énergie et allongerez la durée de vie de l'appareil.

MODE D'EMPLOI

REMARQUES AVANT UTILISATION :

- Vérifier d'avoir retiré l'intégralité du matériau d'emballage du produit.
- Avant d'utiliser l'appareil pour la première fois, il est conseillé de le faire fonctionner sans pain.
- Certaines parties d'appareil ont été légèrement graissées et c'est pourquoi le fer à repasser peut fumer un peu, au moment du premier branchement. En peu de temps, la fumée cessera.

UTILISATION:

- Dérouler complètement le câble avant de le brancher.
- Brancher l'appareil au secteur.
- Mettre la/les tartine/s de pain dans l'appareil.
- Sélectionner le degré de tostage au moyen du sélecteur.
- Mettre l'appareil sous tension en glissant le chargeur vers le bas, jusqu'à entendre un « clic ».
- La/les tartine/s de pain se centreront automatiquement, pour un grillage uniforme.
- Afin de réduire la formation d'acrylamide lors du brunissage, faire en sorte que le pain n'acquière pas les couleurs marron foncé ou noir.
- Lorsque le temps de grillage sélectionné est écoulé, l'appareil s'arrête automatiquement.
- Dispositif de remontée extra-haute pour faciliter le retrait des tartines. Pour cela faites glisser le chargeur vers le haut.

FONCTION ANNULER :

- La fonction annuler permet d'interrompre le fonctionnement de l'appareil. Pour cela, appuyer sur le bouton correspondant à cette fonction (G).

FONCTION RÉCHAUFFEMENT :

- La fonction réchauffement sert à réchauffer le pain préalablement grillé. Pour cela, placer la tartine, abaisser le chargeur (I) et appuyer sur le bouton de fonction correspondante (F).

FONCTION DÉCONGÉLATION :

- La fonction décongélation sert à décongeler les tartines de pain. Pour cela, placer la tartine de pain congelée, abaisser le chargeur (I) et appuyer sur le bouton de fonction correspondante (E).

APRÈS UTILISATION DE L'APPAREIL :

- Débrancher l'appareil de la prise secteur.
- Ranger le câble dans le logement prévu à cet effet.
- Nettoyer l'appareil.

COMPARTIMENT CÂBLE

- Cet appareil dispose d'un ramasse cordon situé dans la partie inférieure de l'appareil (C).

NETTOYAGE

- Débrancher l'appareil du secteur et attendre son complet refroidissement avant de la nettoyer.
- Nettoyer l'appareil avec un chiffon humide imprégné de quelques gouttes de détergent et le laisser sécher.
- Ne pas utiliser de solvants ni de produits à pH acide ou basique tels que l'eau de javel, ni de produits abrasifs pour nettoyer l'appareil.
- Ne pas immerger l'appareil dans l'eau ou tout autre liquide, ni le passer sous un robinet.
- Il est recommandé de nettoyer l'appareil régulièrement et de retirer tous les restes d'aliments.
- Si l'appareil n'est pas maintenu dans un bon état de propreté, sa surface peut se dégrader et affecter de façon inexorable la durée de vie de l'appareil et le rendre dangereux.

PLATEAU RAMASSE-MIETTES :

- L'appareil dispose d'un plateau qui permet de recueillir les miettes de pain qui peuvent rester à l'intérieur de l'appareil (H).
- Extraire le plateau de l'appareil.
- Vider le contenu du plateau.
- Secouer légèrement l'appareil pour éliminer tout reste de pain de l'intérieur.
- Replacer le plateau dans l'appareil.

Deutsch

Toaster

MyToast II

BEZEICHNUNG

- A Toastschlitze
- B Netzkabel
- C Kabelfach
- D Bräunungsregler
- E Auftauen
- F Aufwärmen
- G Abbruch-Taste
- H Krümelschublade
- I Einschalthebel

BENUTZUNG UND PFLEGE:

- Vor jedem Gebrauch des Geräts das Stromkabel vollständig abwickeln.
- Benutzen Sie das Gerät nicht, wenn die Auffangschale nicht korrekt unter dem Heizelemente eingesetzt ist.
- Benutzen Sie das Gerät nicht, wenn der Ein-/Ausschalter nicht funktioniert.
- Das Gerät nicht bewegen, während es in Betrieb ist.
- Solange das Gerät in Betrieb oder ans Netz geschlossen ist, darf es nicht umgedreht werden.
- Wenn das Gerät nicht benutzt wird und bevor Sie es reinigen, ziehen Sie bitte den Stecker aus der Netzdose.
- Dieses Gerät ist ausschließlich für den häuslichen Gebrauch ausgelegt, nicht für den professionellen oder gewerblichen Einsatz.
- Das Gerät außerhalb der Reichweite von Kindern und/oder Personen mit eingeschränkten körperlichen, sensorischen oder geistigen Fähigkeiten bzw. Personen ohne ausreichende Erfahrung und Kenntnisse aufbewahren.
- Das Gerät nicht wegräumen, wenn es noch heiß ist.
- Das Gerät nie am Stromnetz angeschlossen und ohne Aufsicht lassen. Sie sparen dadurch Energie und verlängern die Gebrauchsdauer des Gerätes.

BENUTZUNGSHINWEISE

VOR DER BENUTZUNG:

- Vergewissern Sie sich, dass Sie das gesamte Verpackungsmaterial des Produkts entfernt haben.
- Vor dem ersten Gebrauch sollte das Gerät ohne Brot in Betrieb genommen werden.
- Manche Teile des Bügeleisens wurden leicht eingefettet, weshalb das Bügeleisen bei der Erstanwendung ein bisschen dampfen kann. Nach kurzer Zeit wird dies aufhören.

BENUTZUNG:

- Vor Anschluss das Kabel völlig ausrollen.
- Schließen Sie das Gerät an das Stromnetz an.
- Stecken Sie die Brotscheibe/n in das Gerät.
- Durch Betätigen des Schalters das Gerät in Betrieb setzen.
- Stellen Sie das Gerät ein, indem Sie den Schalter nach unten schieben bis Sie das einrastende „Klick“ hören.
- Die Brotscheiben werden automatisch zentriert um ein gleichmäßiges Toasten zu gewährleisten.
- Um die Entstehung von Acrylamid während des Toastvorgangs zu vermeiden, sollten Sie darauf achten, dass das Brot nicht dunkelbraun oder schwarz wird.
- Nach der eingestellten Toastzeit stellt sich das Gerät automatisch ab.
- Das Gerät verfügt über eine Brothebefunktion, mit der die Toasts leichter herausgenommen werden können. Schieben Sie dafür einfach den Einschalthebel nach oben.

ABBRUCHFUNKTION:

- Die Abbruchfunktion unterbricht den Ablauf. Betätigen Sie die für diese Funktion bestimmte Taste (G).

AUFWÄRMFUNKTION:

- Mit der Aufwärmfunktion kann zuvor getoastetes Brot aufgewärmt werden. Positionieren Sie die Brotscheibe, betätigen Sie den Einschalthebel (I) und Betätigen Sie die entsprechende Taste (F).

AUFTAUFUNKTION:

- Mit der Auftaufunktion können eingefrorene Brotscheiben aufgetaut werden. Positionieren Sie die eingefrorene Brotscheibe, betätigen Sie den Einschalthebel (I) und Betätigen Sie die entsprechende Taste (E).

NACH DER BENUTZUNG DES GERÄTS:

- Den Stecker aus der Netzdose ziehen.
- Das Kabel nehmen und in das Kabelfach stecken.
- Reinigen Sie das Gerät.

KABELFACH

- Dieses Gerät ist mit einem Fach für das Stromnetz-kabel ausgestattet, das sich an der Unterseite befindet (C).

REINIGUNG

- Ziehen Sie den Stecker heraus und lassen Sie das Gerät abkühlen, bevor Sie mit der Reinigung beginnen.
- Reinigen Sie das Gerät mit einem feuchten Tuch, auf das Sie einige Tropfen Reinigungsmittel geben und trocknen Sie es danach ab.
- Verwenden Sie zur Reinigung des Geräts weder Löse- oder Scheuermittel noch Produkte mit einem sauren oder basischen pH-Wert wie z.B. Lauge.
- Das Gerät nicht in Wasser oder andere Flüssigkeiten tauchen und nicht unter den Wasserhahn halten.
- Es wird empfohlen, Speisereste regelmäßig vom Gerät zu entfernen.
- Halten Sie das Gerät nicht sauber, so könnte sich der Zustand seiner Oberfläche verschlechtern, seine Lebenszeit negativ beeinflusst und gefährliche Situationen verursacht werden.

AUFFANGSCHALE FÜR KRÜMEL:

- Das Gerät verfügt über eine Auffangschale für Brotkrümel, die sich im Inneren des Geräts absetzen.
- Nehmen Sie die Auffangschale heraus.
- Schütten Sie den Inhalt der Schale aus.
- Bewegen Sie das Gerät hin und her, um eventuelle Brotreste zu entfernen.
- Legen Sie die Auffangschale wieder in das Gerät.

Italiano

Tostapane

MyToast II

DESCRIZIONE

- A Fessure tostapane
- B Cavo di collegamento
- C Alloggiamento cavo
- D Comando selettore Tostatura
- E Scongelamento
- F Riscaldamento
- G Interrompi tostatura
- H Vassoio raccogli briciole
- I Leva di inserimento pane (accensione tostapane)

PRECAUZIONI D'USO:

- Prima di ogni utilizzo, svolgere completamente il cavo dell'apparecchio.
- Non utilizzare l'apparecchio se il vassoio non è correttamente posizionato sotto l'elemento di riscaldamento.
- Non utilizzare l'apparecchio se il suo dispositivo di accensione/spengimento non è funzionante.
- Non muovere l'apparecchio durante l'uso.
- Non capovolgere l'apparecchio se è in funzione o collegato alla presa.
- Scollegare la spina dalla presa di corrente quando l'apparecchio non è in uso e prima di eseguire qualsiasi operazione di pulizia.
- Questo apparecchio è destinato unicamente all'uso domestico, non professionale o industriale.
- Conservare questo apparecchio fuori dalla portata dei bambini e/o persone con problemi fisici, mentali o di sensibilità o con mancanza di esperienza e conoscenza
- Non riporre l'apparecchio quando ancora caldo.
- Non lasciare mai l'apparecchio collegato alla rete elettrica e senza controllo. Si risparmierà inoltre energia e si prolungherà la vita dell'apparecchio stesso.

MODALITÀ D'USO

PRIMA DELL'USO:

- Assicurarsi di aver rimosso dal prodotto tutto il materiale di imballaggio.
- Se si utilizza il prodotto per la prima volta, si consiglia di farlo funzionare senza pane.
- Alcune parti dell'apparecchio sono state leggermente lubrificate pertanto potrebbe uscire del fumo quando si connette l'apparecchio per la prima volta. Dopo un certo tempo il fumo cessa di uscire.

USO:

- Svolgere completamente il cavo prima di inserire la spina.
- Collegare l'apparato alla rete elettrica.
- Inserire le fette di pane nell'apparecchio.
- Selezionare il grado di tostatura azionando il selettore.
- Mettere in funzione l'apparecchio abbassando la levetta fino al "clic" di blocco.
- Le fette di pane si disporranno automaticamente al centro per ottenere una tostatura uniforme.
- Per rendere minima la produzione di acrilammide durante il processo di tostatura, non lasciare che il pane acquisisca un colore marrone scuro o nero.
- Il tostapane si spegnerà automaticamente al termine del tempo di tostatura selezionato.
- L'apparecchio possiede la funzione super-sollevamento, che consente di estrarre i toast più comodamente. Per utilizzarla, spostare il comando caricatore verso l'alto.

FUNZIONE INTERRUZIONE TOSTATURA:

- La funzione interrompi tostatura consente di interrompere il funzionamento dell'apparecchio. Per utilizzarla, premere il pulsante corrispondente a questa funzione (G).

FUNZIONE RISCALDAMENTO:

- La funzione riscaldamento serve per scaldare di nuovo il pane tostato in precedenza. Per utilizzarla, posizionare il pane, azionare il comando di carica (I) et premere il pulsante corrispondente a questa funzione (F).

FUNZIONE DI SCONGELAMENTO:

- La funzione scongelamento serve per scongelare il pane. Per utilizzarla, posizionare il pane congelato, azionare il comando di carica (I) e premere il pulsante corrispondente a questa funzione (E).

UNA VOLTA CONCLUSO L'UTILIZZO DELL'APPARECCHIO:

- Scollegare l'apparecchio dalla rete.
- Ritirare il cavo e posizionarlo nell'apposito scomparto.
- Pulire l'apparecchio.

ALLOGGIAMENTO CAVO

- Questo apparecchio dispone di un alloggio per il cavo di connessione alla rete elettrica situato nella parte inferiore (C).

PULIZIA

- Scollegare la spina dalla rete elettrica e aspettare che l'apparecchio si raffreddi prima di eseguirne la pulizia.
- Pulire l'apparecchio con un panno umido impregnato di gocce di detergente e poi asciugarlo.
- Per la pulizia non impiegare solventi o prodotti a pH acido o basico come la candeggina, né prodotti abrasivi.
- Non immergere l'apparecchio in acqua o altri liquidi, né lavarlo con acqua corrente.
- Si raccomanda di pulire l'apparecchio periodicamente e di rimuovere tutti i residui di cibo.
- La mancata pulizia periodica dell'apparecchio può provocare il deterioramento delle superfici, compromettendone la durata operativa e la sicurezza.

VASSOIO RACCOGLIBRICIOLE:

- L'apparecchio dispone di un vassoio che permette di raccogliere le briciole di pane rimaste all'interno dell'apparecchio (H).
- Estrarre il vassoio dall'apparecchio.
- Svuotare il contenuto del vassoio.
- Scuotere leggermente l'apparecchio per rimuovere eventuali briciole di pane rimaste al suo interno.
- Rimettere il vassoio al suo posto.

Português

Torradeira

MyToast II

DESCRIÇÃO

- A Ranhuras da torradeira
- B Cabo de ligação
- C Compartimento do cabo
- D Comando selector Tostagem
- E Descongelação
- F Reaquecimento
- G Cancelação
- H Bandeja recolhe-migalhas
- I Alavanca de carga (colocação em funcionamento torradeira)

UTILIZAÇÃO E CUIDADOS:

- Antes de cada utilização, desenrole completamente o cabo de alimentação do aparelho.
- Não utilize o aparelho sem a bandeja correctamente colocada debaixo do elemento de aquecimento.
- Não utilize o aparelho se o dispositivo de ligar/desligar não funcionar.
- Não mover o aparelho enquanto estiver em funcionamento.
- Não inverta ou desloque o aparelho enquanto estiver a ser utilizado ou ligado à corrente.
- Desligue o aparelho da rede elétrica quando não estiver a ser utilizado e antes de iniciar qualquer operação de limpeza.
- Este aparelho foi concebido exclusivamente para uso doméstico, não para uso profissional ou industrial.
- Este aparelho não se destina as pessoas (incluindo crianças) que apresentem capacidades físicas, sensoriais ou mentais reduzidas, ou falta de experiência e conhecimento.
- Não guarde o aparelho se ainda estiver quente.
- Nunca deixe o aparelho ligado sem vigilância. Além disso, poupará energia e prolongará a vida do aparelho.

MODO DE UTILIZAÇÃO

NOTAS PARA ANTES DA UTILIZAÇÃO:

- Assegure-se de que retirou todo o material de embalagem do produto.
- Antes de utilizar o produto pela primeira vez, é aconselhável utilizá-lo sem pão.
- Aquando da primeira utilização, o aparelho poderá libertar fumos devido ao facto de algumas partes do mesmo terem sido ligeiramente lubrificadas. Pouco tempo depois o fumo desaparecerá.

UTILIZAÇÃO:

- Desenrole completamente o cabo antes de o ligar à tomada.
- Ligar o aparelho à rede elétrica.
- Introduzir a(s) fatia(s) de pão no aparelho.
- Colocar o aparelho em funcionamento, accionando o comando selector.
- Ligar o aparelho deslizando o comando carregador para baixo, até escutar um “clique”.
- A(s) fatia(s) de pão centrar-se-ão automaticamente, para uma torragem uniforme.
- Para minimizar a produção de acrilamida durante o processo de tostagem, não deixar que o pão fique castanho escuro ou preto.
- Decorrido o tempo de torragem seleccionado, o aparelho desligar-se-á automaticamente.
- O aparelho dispõe de um sistema de extra-elevação, para fácil remoção das torradas. Para isso mova a alavanca de carga para cima.

FUNÇÃO CANCELAR:

- A função cancelar permite interromper o funcionamento do aparelho. Para isso, prima o botão correspondente a esta função (G).

FUNÇÃO DE REAQUECIMENTO:

- Esta função serve para reaquecer o pão previamente torrado. Para isso, coloque a torrada mova a alavanca de carga (I) para baixo e accione o botão correspondente (F).

FUNÇÃO DE DESCONGELAÇÃO:

- A função de descongelação serve para descongelar as fatias de pão. Para isso, coloque a fatia de pão congelada e mova a alavanca de carga (I) para baixo e accione o botão correspondente (E).

UMA VEZ CONCLUÍDA A UTILIZAÇÃO DO APARELHO:

- Desligue o aparelho da rede elétrica.
- Recolher o cabo e colocá-lo no seu alojamento.
- Limpe o aparelho.

COMPARTIMENTO DO CABO

- Este aparelho dispõe de um alojamento para o cabo de ligação à corrente, situado na parte inferior (C).

LIMPEZA

- Desligue o aparelho da rede elétrica e deixe-o arrefecer antes de iniciar qualquer operação de limpeza.
- Limpe o aparelho com um pano húmido com algumas gotas de detergente e seque-o de seguida.
- Não utilize solventes, produtos com um factor pH ácido ou básico como a lixívia nem produtos abrasivos para a limpeza do aparelho.
- Não mergulhe o aparelho dentro de água ou em qualquer outro líquido nem o coloque debaixo da torneira.
- Recomenda-se limpar o aparelho regularmente e retirar todos os restos de alimentos.
- Se o aparelho não for mantido em bom estado de limpeza, a sua superfície pode degradar-se e afetar de forma inexorável a duração da vida do aparelho e conduzir a uma situação de perigo.

BANDEJA PARA RECOLHER AS MIGALHAS.

- O aparelho dispõe de uma bandeja que permite recolher as migalhas de pão que possam ficar no interior do aparelho (H).
- Extrair a bandeja do aparelho.
- Despejar o conteúdo da bandeja.
- Sacudir ligeiramente o aparelho para eliminar outros restos de pão do interior.
- Tornar a colocar a bandeja no aparelho.

Català

Torradora

MyToast II

DESCRIPCIÓ

- A Ranures torradora
- B Cable connexió
- C Allotjament cable
- D Comandament selector Torrat
- E Descongelació
- F Reescalfament
- G Cancel·lació
- H Safata per molles
- I Palanca de càrrega (posada en marxa torradora)

UTILITZACIÓ I CURES:

- Abans de cada ús, desenrotllar completament el cable d'alimentació de l'aparell.
- No usar l'aparell sense la safata correctament col·locada sota l'element calefactor.
- No usar l'aparell si el seu dispositiu de posada en marxa/atur no funciona.
- No moure o desplaçar l'aparell mentre estigui en funcionament
- No donar la volta a l'aparell mentre està en ús o connectat a la xarxa.
- Desendollar l'aparell de la xarxa quan no s'usi i abans de realitzar qualsevol operació de neteja.
- Aquest aparell està pensat únicament per a un ús domèstic, no per a ús professional o industrial.
- Guardar aquest aparell fora de l'abast dels nens i/o persones amb capacitats físiques, sensorials o mentals reduïdes o falta d'experiència i coneixement.
- No guardar l'aparell si encara està calent.
- No deixar mai l'aparell connectat i sense vigilància. A més estalviarà energia i prolongarà la vida de l'aparell.

INSTRUCCIONS D'ÚS

NOTES PRÈVIES A L'ÚS:

- Asseguri's que ha retirat tot el material d'emalatge del producte.
- Abans d'usar el producte per primera vegada, és aconsellable utilitzar-lo sense pa.
- Algunes parts de l'aparell han estat lleugerament greixades, en conseqüència en posar en marxa l'aparell per primera vegada pot desprendre un lleuger fum. Al cap de poc temps aquest fum cessarà.

ÚS:

- Desenrotllar completament el cable abans d'endollar.
- Endollar l'aparell a la xarxa elèctrica.
- Introduir la llesca/llescades de pa en l'aparell.
- Seleccionar el grau de torrat mitjançant el comandament selector.
- Posar l'aparell en marxa lliscant la palanca de càrrega (I) cap avall, fins a sentir clic.
- La llescada/s de pa de centressin automàticament, per a un torrat uniforme.
- Per a minimitzar la generació de acrimalida durant el procés de torrat, no deixar que el pa adquireixi colors marró fosc o negre.
- Transcorregut el temps de torrat seleccionat l'aparell es parará automàticament.
- L'aparell disposa de la funció extra-elevació que permet treure les torrades de forma més còmoda, per a això desplaça la palanca de càrrega (I) cap amunt.

FUNCIÓ CANCEL·LAR:

- La funció cancel·lar permet interrompre el funcionament de l'aparell, per a això prémer el botó corresponent a aquesta funció (G).

FUNCIÓ RE-ESCALFAR:

- La funció re-escalfar serveix per a tornar a escalfar torrades de pa prèviament torrades, per a això situar la llesca de pa, accionar la palanca de càrrega (I) i prémer el botó corresponent a aquesta funció (F).

FUNCIÓ DESCONGELAR:

- La funció descongelar serveix per a descongelar llesques de pa, per a això situar la llesca de pa congelada, accionar la palanca de càrrega

(I) i prémer el botó corresponent a aquesta funció (E).

UN COP FINALITZAT L'ÚS DE L'APARELL:

- Desendollar l'aparell de la xarxa elèctrica.
- Recollir el cable i situar-lo en l'allotjament cable.
- Netejar l'aparell.

ALLOTJAMENT CABLE

- Aquest aparell disposa d'un allotjament per al cable de connexió a la xarxa situat en la seva part inferior (C)

NETEJA

- Desendollar l'aparell de la xarxa i deixar-lo refredar abans d'iniciar qualsevol operació de neteja.
- Netejar l'aparell amb un drap humit impregnat amb unes gotes de detergent i assecar-lo després.
- No utilitzar dissolvents, ni productes amb un factor pH àcid o bàsic com el lleixiu, ni productes abrasius, per a la neteja de l'aparell.
- No submergir l'aparell en aigua o un altre líquid, ni posar-lo sota l'aixeta.
- Es recomana netejar l'aparell regularment i retirar totes les restes d'aliments.
- Si l'aparell no es manté en bon estat de neteja, la seva superfície pot degradar-se i afectar de manera inexorable la durada de la vida de l'aparell i conduir a una situació perillosa.

SAFATA PER MOLLES:

- L'aparell disposa d'una safata que permet recollir les molles de pa que puguin quedar a l'interior de l'aparell (H).
- Extreure la safata de l'aparell.
- Abocar el contingut de la safata.
- Sacsejar lleugerament l'aparell per a, eliminar altres restes de pa de l'interior.
- Tornar a col·locar la safata en l'aparell.

Nederlands

Broodrooster

MyToast II

BESCHRIJVING

- A Gleuven broodrooster
- B Netsnoer
- C Snoervak
- D Keuzeknop roosteren
- E Ontdooien
- F Opwarmen
- G Annuleren
- H Kruiellade
- I Laadhendel (activatie broodrooster)

GEbruIK EN ONDERHOUD:

- Vóór het gebruik, het stroomsnoer van het apparaat volledig afrollen.
- Gebruik het apparaat alleen als de kruiellade correct onder het verwarmingselement is geplaatst.
- Het apparaat niet gebruiken als de aan/uitknop niet werkt.
- Het apparaat niet bewegen of verplaatsen terwijl het werkt.
- Het apparaat niet omdraaien terwijl het in gebruik is of aangesloten is op het stroomnet.
- De stekker van het apparaat uittrekken als het niet gebruikt wordt en alvorens over te gaan tot het reinigen, tot enige regelingen.
- Dit apparaat is alleen bedoeld voor huishoudelijk gebruik, niet voor professioneel of industrieel gebruik.
- Houd dit apparaat buiten bereik van kinderen en/of personen met lichamelijke, zintuiglijke of geestelijke beperkingen, of met een gebrek aan ervaring en kennis
- Berg het apparaat niet op wanneer het nog warm is.
- Laat het apparaat nooit zonder toezicht aan staan. U bespaart hierdoor energie en verlengt tevens de levensduur van het apparaat.

GEbruIKSAANWIJZING

OPMERKINGEN VOORAFGAAND AAN HET GEbruIK:

- Controleer dat al het verpakkingsmateriaal van het product verwijderd is.
- Bij het eerste gebruik van het product is het raadzaam om het apparaat eerst zonder brood te laten werken.
- Enkele delen van het strijkijzer zijn gesmeerd waardoor het apparaat bij het eerste gebruik enigszins kan roken. Na korte tijd stopt dit vanzelf.

GEbruIK:

- Het snoer helemaal afrollen alvorens de stekker in het stopcontact te steken.
- Steek de stekker in het stopcontact.
- Steek het/de sneetje(s) brood in het apparaat.
- Stel met de keuzeschakelaar de gewenste toastgraad in.
- Zet het apparaat aan door de laadknop naar beneden te schuiven tot u een "klik" hoort.
- Het/de sneetje(s) brood zal/zullen automatisch gecentreerd worden voor een uniform toastresultaat.
- Om de productie van acrylzuuramide tijdens het toastproces te minimaliseren dient U het brood niet donkerbruin of zwart te laten worden.
- Als de ingestelde toosttijd verstreken is, zal het apparaat automatisch uitschakelen.
- Het apparaat beschikt over een systeem om het geroosterde brood extra ver omhoog te bewegen om het makkelijk te kunnen grijpen. Beweeg hiervoor de laadhendel naar boven.

ANNULATIEFUNCTIE:

- Met de annulatiefunctie kunt u de werking van het apparaat onderbreken. Druk daarvoor op de el botón overeenkomstige annulatieknop (G).

OPWARMFUNCTIE:

- De opwarmfunctie dient om na toast brood op te warm. Hiervoor dient u de toast in het apparaat steken en breng de hendel (I) naar beneden de dienovereenkomstige functieknop (F) te drukken.

ONTDOOIFUNCTIE:

- De ontdooifunctie is voor het ontdooien van etenswaren in het apparaat. In te drukken, de snede brood in het apparaat plaatsen en de

hendel naar beneden duwen (I) de ontdooifunctie dient om sneden brood te ontdooien. Hiervoor dient u de dienovereenkomstige functieknop (E).

NA GEBRUIK VAN HET APPARAAT:

- Koppel het apparaat los van het lichtnet.
- Rol de kabel op en berg deze op in het hiervoor voorziene opbergvak.
- Het apparaat reinigen.

SNOERVAK

- Dit apparaat is voorzien van een opbergvak voor het verbindingssnoer (C).

REINIGING

- Trek de stekker van het apparaat uit en laat het afkoelen alvorens het te reinigen.
- Reinig het apparaat met een vochtige doek, geïmpregneerd met enkele druppels zeep, en droog het vervolgens af.
- Gebruik geen oplosmiddelen of producten met een zure of basisch pH, zoals bleekwater, noch schuurmiddelen, om het apparaat schoon te maken.
- Dompel het apparaat niet onder in water of andere vloeistoffen en houd het niet onder de lopende kraan.
- Het is raadzaam om het apparaat geregeld schoon te maken en om alle voedselresten te verwijderen.
- Indien het apparaat niet goed onderhouden wordt, kan dit zorgen voor beschadiging van het oppervlak en kan dit de levensduur van het apparaat onverbiddelijk aantasten en tot een gevaarlijke situatie leiden.

KRUIMELLADE:

- Het apparaat beschikt over een kruimellade waarin de kruimels opgevangen worden die anders binnenin het apparaat zouden verbranden (H).
- Trek de lade uit het apparaat.
- Maak de kruimellade leeg.
- Schud zachtjes met het apparaat om de laatste restjes brood binnenin het apparaat te verwijderen.
- Breng de kruimellade terug op haar plaats aan.

Polski

Toster

MyToast II

OPIS

- A Otwory na pieczywo
- B Kabel przyłączeniowy
- C Osadzenie kabla
- D Ustawienie czasu opiekania
- E Rozmrażanie
- F Podgrzewanie
- G Unieważnienie
- H Tacka zbierająca okruszki
- I Dźwignia do załadowania (uruchomienie tostera)

UŻYWANIE I KONSERWACJA:

- Przed każdym użyciem, rozwinąć całkowicie kabel zasilania urządzenia.
- Nie używać urządzenia bez prawidłowo umieszczonej tacki pod spodem elementu grzewczego.
- Nie używać urządzenia jeśli nie działa przycisk włączania ON/OFF.
- Nie ruszać urządzenia w czasie jego działania.
- Nie obracać urządzeniem, kiedy jest ono w użyciu lub kiedy jest podłączone do sieci.
- Wyłączać urządzenie z prądu, jeśli nie jest ono używane i przed przystąpieniem do jakiegokolwiek czyszczenia.
- Urządzenie to zaprojektowane zostało wyłącznie do użytku domowego, a nie do użytku profesjonalnego czy przemysłowego.
- Przechowywać urządzenie w miejscu niedostępnym dla dzieci i/lub osób o ograniczonych zdolnościach fizycznych, dotykowych lub mentalnych oraz nie posiadających doświadczenia lub znajomości tego typu urządzeń.
- Nie umieszczać urządzenia w pudełku, szafie etc. jeśli jest gorące.
- Nie pozostawiać nigdy urządzenia podłączonego i bez nadzoru. W ten sposób zaoszczędzić ponadto można energię i przedłużyć okres użytkowania urządzenia.

SPOSÓB UŻYCIA

UWAGI PRZED UŻYCIEM:

- Upewnij się, że z opakowania produktu zostały wyjęte wszystkie elementy.
- Przed użyciem urządzenia po raz pierwszy, zaleca się włączenie go bez chleba.
- Niektóre części żelazka zostały delikatnie natłuszczone i dlatego w czasie pierwszego włączenia może wydobywać się z niego para. Po krótkim czasie para powinna zniknąć.

SPOSÓB UŻYCIA:

- Całkowicie rozwinąć kabel przed podłączeniem urządzenia.
- Podłączyć urządzenie do prądu.
- Włożyć do urządzenia kromkę/kromki chleba.
- Wybrać stopień opiekania za pomocą selektora.
- Uruchomić urządzenie opuszczając dźwignię do dołu, aż słyszane będzie pstryknięcie.
- Kromka/kromki chleba automatycznie się ułożą centralnie, by uzyskać równomierne opiecznienie.
- Aby zminimalizować wytwarzanie się amidu kwasu akrylowego w czasie procesu opiekania, nie dopuszczać, by chleb nabierał ciemnobrązowego ani czarnego koloru.
- Po upływie wybranego czasu opiekania, urządzenie automatycznie się wyłączy.
- Urządzenie jest wyposażone w funkcję dodatkowego podniesienia, która pozwala na wygodniejsze wyjęcie tostów, w tym celu należy przesunąć dźwignię załadowania do góry.

FUNKCJA ZATRZYMANIA:

- Funkcja zatrzymania pozwala na przerwanie działania urządzenia. W tym celu należy nacisnąć na przycisk odpowiadający tej funkcji (G).

FUNKCJA PODGRZEWANIA:

- Funkcja podgrzewania służy do ponownego podgrzania wcześniej już opieczzonego chleba. W tym celu należy umieścić tost, opuścić dźwignię załadunkową (I) i nacisnąć na przycisk odpowiadający tej funkcji (F).

FUNKCJA ROZMRAŻANIA:

- Funkcja rozmrażania służy do rozmrażania kromek chleba. W tym celu należy umieścić zamrożoną kromkę chleba, opuścić dźwignię załadunkową (I) i nacisnąć na przycisk odpowiadający tej funkcji (E).

PO ZAKOŃCZENIU KORZYSTANIA Z URZĄDZENIA:

- Wyłączyć urządzenie z sieci elektrycznej.
- Zwinąć kabel i umieścić do w przegrodzie.
- Wyczyścić urządzenie.

OSADZENIE KABLA

- Urządzenie posiada specjalne miejsce do zwinania kabla sieciowego w dolnej części (C).

CZYSZCZENIE

- Odłączyć urządzenie z sieci i pozostawić aż do ochłodzenia przed przystąpieniem do jakiegokolwiek czyszczenia.
- Wyczyścić urządzenie wilgotną szmatką zwilżoną kilkoma kroplami detergentu i osuszyć go później.
- Nie używać do czyszczenia urządzenia rozpuszczalników, produktów z czynnikiem PH takich jak chlor, ani środków żrących.
- Nie zanurzać urządzenia w wodzie ni innej cieczy, nie wkładać pod kran.
- Zaleca się regularne czyszczenie urządzenia i usuwanie z niego pozostałości produktów żywnościowych.
- Jeśli urządzenie nie jest utrzymywane w stanie czystości, jego powierzchnia może się zniszczyć i skrócić żywotność urządzenia i doprowadzić do niebezpiecznych sytuacji.

TACKA ZBIERAJĄCA OKRUCHY:

- Urządzenie wyposażone jest w tackę, która umożliwia zbieranie okruchów chleba, jakie mogą pozostawać wewnątrz urządzenia (H).
- Wyjąć tackę z urządzenia.
- Wysypać to, co znajduje się na tacy.
- Lekko urządzeniem potrząsnąć w celu usunięcia z jego wnętrza wszystkich okruchów.
- Ponownie umieścić tackę w urządzeniu.

Ελληνικά

Φρυγανιέρα

MyToast II

ΠΕΡΙΓΡΑΦΗ

- A Θέσεις φρυγανίσματος
- B Καλώδιο τροφοδοσίας
- C οθήκευση καλωδίου
- D Διακόπτης επιλογής ψησίματος
- E Απόψυξη
- F Ξαναζέσταμα
- G Ακύρωση
- H Δίσκος για τα ψίχουλα
- I Μοχλός ενεργοποίησης (έναρξη λειτουργίας φρυγανιέρας)

ΧΡΗΣΗ ΚΑΙ ΣΥΝΤΗΡΗΣΗ:

- Πριν από κάθε χρήση, ξετυλίξτε τελείως το καλώδιο τροφοδοσίας της συσκευής.
- Μη χρησιμοποιείτε τη συσκευή χωρίς να έχει τοποθετηθεί σωστά ο δίσκος κάτω από το στοιχείο παραγωγής θερμότητας.
- Μην χρησιμοποιείται τη συσκευή αν δεν λειτουργεί ο διακόπτης έναρξης/παύσης.
- Μη μετακινείτε ή μεταφέρετε τη συσκευή ενώ λειτουργεί.
- Μην αναποδογυρίζετε τη συσκευή ενώ χρησιμοποιείται ή είναι συνδεδεμένη στο ρεύμα.
- Αποσυνδέετε τη συσκευή από το ρεύμα, όταν δεν χρησιμοποιείται καθώς και πριν πραγματοποιείτε οποιαδήποτε διαδικασία καθαρισμού.
- Αυτή η συσκευή έχει σχεδιαστεί μόνο για οικιακή χρήση, όχι για επαγγελματική ή βιομηχανική χρήση.
- Διατηρήστε την παρούσα συσκευή μακριά από τα παιδιά ή/και τα άτομα με μειωμένες σωματικές, αισθητηριακές ή διανοητικές ικανότητες ή με έλλειψη εμπειρίας ή γνώσεων.
- Μην φυλάσσετε ούτε να μεταφέρετε τη συσκευή όσο είναι ακόμα ζεστή.
- Μην αφήνετε ποτέ συνδεδεμένη τη συσκευή και χωρίς επιτήρηση. Επιπλέον, έτσι θα εξοικονομήσετε ενέργεια και θα επιμηκύνετε τη ζωή της συσκευής.

ΤΡΟΠΟΣ ΛΕΙΤΟΥΡΓΙΑΣ

ΠΑΡΑΤΗΡΗΣΕΙΣ ΠΡΙΝ ΤΗ ΧΡΗΣΗ:

- Βεβαιωθείτε ότι έχετε αφαιρέσει όλα τα υλικά συσκευασίας του προϊόντος.
- Πριν χρησιμοποιήσετε τη συσκευή για πρώτη φορά, σας συμβουλεύουμε να τη χρησιμοποιήσετε χωρίς ψωμί.
- Ορισμένα εξαρτήματα της συσκευής έχουν λιπανθεί ελαφρώς και ως εκ τούτου, όταν μπει σε λειτουργία η συσκευή για πρώτη φορά, ίσως απελευθερωθεί λίγος καπνός. Μετά από λίγο αυτός ο καπνός θα σταματήσει.

ΧΡΗΣΗ:

- Ξετυλίξτε τελείως το καλώδιο πριν συνδέσετε τη συσκευή στο ρεύμα.
- Συνδέστε τη συσκευή στο ηλεκτρικό δίκτυο.
- Βάλτε την φέτα/φέτες ψωμιού στην συσκευή.
- Επιλέξτε τον βαθμό ψησίματος με τον διακόπτη επιλογής.
- Θέστε σε λειτουργία την συσκευή στρέφοντας τον μοχλό φόρτωσης προς τα κάτω μέχρι να ακουστεί ένα κλικ.
- Η φέτα/ες ψωμιού θα κεντραριστούν αυτομάτως για να έχουν ομοιόμορφο ψήσιμο.
- Για να ελαχιστοποιηθεί η δημιουργία ακρυλαμιδίου κατά την διαδικασία φρυγανίσματος, να μην αφήνετε το ψωμί να παίρνει αποχρώσεις σκούρου καφέ ή μαύρου.
- Μετά το πέρας του επιλεγμένου χρόνου ψησίματος η συσκευή θα σταματήσει αυτόματα.
- Η συσκευή διαθέτει τη λειτουργία «επιπλέον ανύψωση» που επιτρέπει την πιο εύκολη αφαίρεση του φρυγανισμένου ψωμιού, και για αυτή μετακινήστε τον μοχλό ενεργοποίησης μέχρι επάνω.

ΛΕΙΤΟΥΡΓΙΑ ΑΚΥΡΩΣΗΣ:

- Η λειτουργία «ακύρωση» επιτρέπει τη διακοπή της λειτουργίας της συσκευής, και για αυτή πιέστε το κουμπί που αντιστοιχεί σε αυτή τη λειτουργία (G).

ΛΕΙΤΟΥΡΓΙΑ ΞΑΝΑΖΕΣΤΑΜΑΤΟΣ:

- Η λειτουργία ξαναζεστάματος χρησιμοποιείται για το ξαναζέσταμα ήδη φρυγανισμένου ψωμιού, για αυτή τοποθετήστε τη φέτα του ψωμιού και πιέστε τον μοχλό ενεργοποίησης (I) πιέστε το κουμπί που αντιστοιχεί σε αυτή τη λειτουργία (F).

ΛΕΙΤΟΥΡΓΙΑ ΑΠΟΨΥΞΗΣ:

- Η λειτουργία απόψυξης χρησιμοποιείται για την

απόψυξη φετών ψωμιού, για αυτή τοποθετήστε τη φέτα του κατεψυγμένου ψωμιού και πιέστε τον μοχλό ενεργοποίησης (I) πιέστε το κουμπί που αντιστοιχεί σε αυτή τη λειτουργία (E).

ΑΦΟΥ ΟΛΟΚΛΗΡΩΘΕΙ Η ΧΡΗΣΗ ΤΗΣ ΣΥΣΚΕΥΗΣ:

- Αποσυνδέσετε τη συσκευή από το ηλεκτρικό δίκτυο.
- Μαζέψτε το καλώδιο και τοποθετήστε το στο σημείο αποθήκευση του καλωδίου.
- Καθαρίστε τη συσκευή.

ΑΠΟΘΗΚΕΥΣΗ ΚΑΛΩΔΙΟΥ

- Αυτή η συσκευή διαθέτει ένα σημείο αποθήκευσης για το καλώδιο σύνδεσης στο ρεύμα, το οποίο βρίσκεται στο κάτω μέρος της (C).

ΚΑΘΑΡΙΟΤΗΤΑ

- Αποσυνδέετε τη συσκευή από το ρεύμα και αφήστε τη να ψυχρανθεί πριν πραγματοποιήσετε οποιαδήποτε διαδικασία καθαρισμού.
- Καθαρίστε τη συσκευή με ένα υγρό πανί, βρεγμένο με μερικές σταγόνες απορρυπαντικού και μετά στεγνώστε τη.
- Μην χρησιμοποιείται διαλυτικά ούτε προϊόντα με όξινο ή αλκαλικό παράγοντα pH, όπως η χλωρίνη, ούτε λειαντικά προϊόντα, για τον καθαρισμό της συσκευής.
- Μην εμβαπτίζετε ποτέ τη συσκευή σε νερό ή άλλο υγρό, ούτε να τη βάζετε κάτω από τη βρύση.
- Σας προτείνουμε να καθαρίζετε τακτικά τη συσκευή και να αφαιρείτε όλα τα υπολείμματα τροφίμων.
- Αν η συσκευή δεν βρίσκεται σε καλή κατάσταση καθαριότητας, η επιφάνειά της μπορεί να χαλάσει και αυτό να επηρεάσει αναπόφευκτα τη διάρκεια ζωής της συσκευής και να οδηγήσει σε κατάσταση επικινδυνότητας.

ΔΙΣΚΟΣ ΠΕΡΙΣΥΛΛΟΓΗΣ ΨΙΧΟΥΛΩΝ:

- Η συσκευή διαθέτει έναν δίσκο που σας επιτρέπει να περισυλλέξετε τα ψίχουλα του ψωμιού που μπορεί να μείνουν στο εσωτερικό της συσκευής (H).
- Αφαιρέστε τον δίσκο από την συσκευή.
- Αδειάστε το περιεχόμενο του δίσκου.
- Τινάξτε ελαφρώς την συσκευή για να φύγουν από το εσωτερικό της και άλλα υπολείμματα ψωμιού.
- Τοποθετήστε ξανά τον δίσκο στην συσκευή.

Русский

Тостер

MyToast II

ОПИСАНИЕ

- A Отверстия для тостов
- B Кабель электропитания
- C Отсек для кабеля
- D Регулятор режима (1-6)
- E Кнопка разморозки
- F Кнопка повторного подогрева
- G Кнопка Отмена
- H Поддон для крошек
- I Рычаг запуска (запуск тостера)

ИСПОЛЬЗОВАНИЕ И УХОД

- перед каждым использованием полностью разворачивайте сетевой кабель.
- Не используйте прибор, если поддон под нагревательным элементом установлен неправильно.
- не допускается эксплуатировать электроприбор с неисправным выключателем питания.
- Не передвигайте и не переносите прибор, если он работает.
- не переворачивайте прибор, если он используется или подключен к сети.
- отсоедините электроприбор от сети после использования или для его чистки.
- этот прибор предназначен только для домашнего, а не профессионального или промышленного использования.
- храните этот прибор вне досягаемости детей и/или лиц с ограниченными физическими, сенсорными или умственными возможностями, а также тех, кто не знаком с правилами его использования.
- не ставьте электроприбор на хранение, пока он горячий.
- не оставляйте включенный электроприбор без присмотра. Это сохранит электроэнергию и продлит срок его службы.

ИНСТРУКЦИЯ ПО ЭКСПЛУАТАЦИИ

ПЕРЕД ИСПОЛЬЗОВАНИЕМ:

- Убедитесь, что с прибора была снята упаковка.
- Перед использованием этого прибора в первый раз целесообразно проверить его работу без хлеба.
- некоторые части прибора могут быть слегка смазаны. Вследствие этого, во время первого применения прибора может появиться небольшой дым. После некоторого времени, дым прекратится.

ИСПОЛЬЗОВАНИЕ:

- Полностью размотайте шнур до того, как вставить его в розетку.
- Подключите прибор к электросети.
- Положите ломтик/ломтики хлеба в прибор.
- Используйте регулятор режима, чтобы достичь желаемой степени обжаривания.
- Включите прибор, сдвинув рычаг запуска вниз до того, как услышите щелчок.
- Ломтик/ломтики будут автоматически сдвинуты в центр для равномерного обжаривания.
- Для того, чтобы свести к минимуму образование акриламида во время обжаривания, избегайте достижения хлебом темно-коричневого цвета.
- По истечении выбранного времени обжаривания прибор выключится автоматически.
- Прибор имеет дополнительную подъемную функцию для более удобного извлечения тостов. Для этого переместите рычаг запуска вверх.

ФУНКЦИЯ ОТМЕНА:

- Функция Отмена позволяет прервать работу прибора.—Чтобы сделать это, нажмите кнопку (G).

ФУНКЦИЯ ПОВТОРНОГО ПОДОГРЕВА:

- Функция повторного подогрева повторно нагревает предварительно обжаренный хлеб. положите тост и опустите рычаг запуска вниз (I) Для этого нажмите соответствующую функции кнопку (F).

ФУНКЦИЯ РАЗМОРОЗКИ:

- Функция разморозки служит для размораживания ломтиков хлеба. положите замо-

роженный кусок хлеба и опустите рычаг запуска вниз (I) Для этого нажмите соответствующую функции кнопку (E).

ПОСЛЕ ИСПОЛЬЗОВАНИЯ:

- Отсоедините прибор от сети.
- уложите кабель в отсек для хранения.
- Очистите прибор.

ОТСЕК ДЛЯ ХРАНЕНИЯ ШНУРА ПИТАНИЯ

- Прибор имеет отсек для шнура, расположенный в нижней части (C).

ОЧИСТКА

- отсоедините прибор от сети после использования, чтобы он остыл перед чисткой.
- очистите прибор, используя влажную ткань и несколько капель чистящей жидкости, а затем сухую ткань.
- не допускается использовать растворители или продукты на основе кислоты или с высоким pH, например, отбеливатель, а также абразивные чистящие вещества.
- не помещайте электроприбор в воду или иную жидкость, а также под струю воды.
- рекомендуется регулярно очищать прибор и тщательно удалять все пищевые остатки.
- если прибор не будет содержаться в чистом состоянии, его поверхность может быть повреждена, срок службы сокращен или даже его использование станет небезопасным.

ПОДДОН ДЛЯ КРОШЕК:

- Данный прибор имеет поддон, который позволяет крошкам оставаться внутри прибора (H).
- Извлеките поддон из прибора.
- Опустошите поддон.
- Аккуратно встряхните прибор, чтобы удалить любые другие оставшиеся крошки внутри прибора.
- Поместите поддон обратно в прибор.

Română

Prăjitor de pâine

MyToast II

DESCRIERE

- A Fante prăjitor de pâine
- B Cablu de alimentare
- C Spațiu de depozitare a cablului
- D Buton selectare (1–6)
- E Buton decongelare
- F Buton reîncălzire
- G Buton anulare
- H Tăviță pentru firimituri
- I Levier de încărcare (Pornire răjitor de pâine)

UTILIZARE ȘI ÎNGRIJIRE:

- Desfășurați complet cablul electric al aparatului înainte de fiecare utilizare.
- Nu utilizați aparatul dacă tava nu este fixată corespunzător sub elementul de încălzire.
- Nu utilizați aparatul dacă întrerupătorul pentru pornire/oprire nu funcționează.
- Nu mutați și nu transportați aparatul în timpul utilizării.
- Nu răsturnați aparatul în timpul utilizării sau dacă este conectat la rețeaua de alimentare.
- Deconectați aparatul de la rețeaua de alimentare atunci când nu îl utilizați și înainte de a îl curăța.
- Acest aparat este destinat numai pentru utilizarea în gospodărie, și nu pentru utilizări profesionale sau industriale.
- Depozitați aparatul într-un loc care să nu fie la îndemâna copiilor și/sau a persoanelor cu capacități fizice, senzoriale sau mentale reduce, ori care nu au experiența sau cunoștințele necesare.
- Nu depozitați aparatul dacă mai este fierbinte.
- Nu lăsați niciodată aparatul conectat și ne-supravegheat dacă nu este utilizat. Astfel se economisește energie și se prelungeste durata de viață a aparatului.

INSTRUCȚIUNI DE UTILIZARE

ÎNAINTE DE UTILIZARE:

- Asigurați-vă că ați înlăturat toate ambalajele produsului.
- Înainte de prima utilizare a acestui produs, este recomandat să îl testați fără a folosi pâine.
- Unele piese ale aparatului au fost lubrificate ușor. În consecință, puteți observa puțin fum la prima utilizare a aparatului. După o perioadă scurtă de timp, fumul va dispărea.

UTILIZARE:

- Desfășurați complet cablul înainte de a-l introduce în priză.
- Conectați aparatul la rețeaua electrică.
- Așezați felia/feliile de pâine în aparat.
- Utilizați butonul de selectare pentru a seta nivelul dorit de prăjire.
- Porniți aparatul prin glisarea levierului de încărcare în jos, până când auziți un sunet de „clic”
- Felia/feliile vor fi centrate automat pentru prăjire uniformă.
- Pentru a minimiza generarea de acrilamidă în timpul procesului de prăjire, evitați să lăsați pâinea să se prăjească până la nuanțe de maro închis.
- După perioada de prăjire selectată, aparatul se va opri automat.
- Aparatul are o funcție suplimentară de ridicare care permite extragerea mai confortabilă a feliilor. Pentru a face aceasta, deplasați levierul de încărcare în sus.

FUNCȚIA DE ANULARE:

- Funcția de anulare permite întreruperea utilizării aparatului. Pentru a face aceasta, apăsați butonul (G).

FUNCȚIA DE REÎNCĂLZIRE:

- Funcția de reîncălzire este utilă pentru reîncălzirea feliilor de pâine prăjite anterior. Pentru a face aceasta, introduceți feliile de pâine și deplasați levierul de încărcare în jos (I) apăsați butonul corespondent al funcției (F).

FUNCȚIA DE DECONGELARE:

- Funcția de decongelare este utilă pentru decongelarea feliilor de pâine. Pentru a face aceasta, introduceți feliile de pâine congelate și deplasați levierul de încărcare în jos (I) apăsați butonul corespondent al funcției (E).

DUPĂ CE AȚI TERMINAT UTILIZAREA APARATULUI:

- Deconectați aparatul de la rețea.
- Puneți cablul înapoi în compartimentul acestuia.
- Curățați aparatul.

COMPARTIMENTUL CABLULUI

- Acest aparat este prevăzut cu un compartiment pentru cablu, amplasat sub acesta (C).

CURĂȚARE

- Decuplați aparatul de la priză și lăsați-l să se răcească înaintea oricărei operații de curățare.
- Curățați aparatul cu o cârpă umedă și câteva picături de lichid de spălare, apoi uscați-l.
- Nu utilizați solvenți sau produse cu pH acid sau bazic, de exemplu înălbitori sau produse abrazive, pentru curățarea aparatului.
- Nu introduceți niciodată aparatul în apă sau orice alt lichid și nici nu țineți aparatul sub jet de apă.
- Este recomandabil să curățați aparatul în mod regulat și să îndepărtați resturile de alimente.
- Dacă aparatul nu este bine curățat, suprafața sa se poate deteriora, afectând în mod inevitabil durata de viață a aparatului, iar aparatul poate deveni nesigur pentru utilizare.

TĂVIȚĂ PENTRU FIRIMITURI:

- Acest aparat are o tavă care permite colectarea firimiturilor în interiorul aparatului (H).
- Scoateți tava aparatului.
- Aruncați conținutul tăvii.
- Scuturați ușor aparatul pentru a elimina toate firimiturile rămase în interior.
- Introduceți din nou tava în aparat.

Български

Тостер

MyToast II

ОПИСАНИЕ

- A Процепи на тостера Ranuras tostadora
- B Кабел за свързване към мрежата
- C Място за съхранение на кабела
- D Селектор за препичане
- E Размразяване
- F Притопляне
- G Прекратяване
- H Тавичка за събиране на трохите
- I Ръчка за зареждане (включване на тостера)

УПОТРЕБА И ПОДДРЪЖКА :

- Преди всяка употреба, развийте докрай защитния кабел на апарата.
- Не използвайте уреда, ако тавичката не е добре поставена под нагревателя.
- Не използвайте уреда при повредена система за включване/изключване.
- Не движете и не премествайте уреда, докато се намира в работен режим.
- Не обръщайте уреда, докато работи или докато е включен в електрическата мрежа.
- Изключете уреда от защитната мрежа, когато не го използвате и преди да го почиствате.
- Този уред е проектиран единствено за домашна употреба, а не за професионална или такава при заводски условия.
- Съхранявайте този уред извън досега на деца и/или хора с намалени физически, сензорни или умствени възможности, или такива без опит и познания за боравене с него.
- Не съхранявайте уреда, ако още не е изстинал.
- В никакъв случай не оставяйте включения уред без надзор. По този начин ще спестите енергия и ще удължите живота на ел.уреда.

НАЧИН НА УПОТРЕБА

ЗАБЕЛЕЖКИ ПРЕДИ УПОТРЕБА:

- Уверете се, че сте отстранили напълно всякакъв вид опаковка на уреда.
- Преди да ползвате уреда за първи път, Ви препоръчваме да го включите да работи без хляб.
- Някои части на уреда са леко смазани и затова е възможно уредът слабо да дими когато се включи за пръв път. Скоро след това, димът ще изчезне.

УПОТРЕБА:

- Преди употреба развийте напълно защитния кабел на уреда.
- Включете уреда в електрическата мрежа.
- Поставете филийката/филийките хляб в тостера.
- Изберете степента на препичане с помощта на селектора.
- Пуснете уреда в действие като натиснете ръчката за зареждане надолу докато чуете леко щракване.
- Филийката/филийките хляб автоматично застават в центъра за равномерното им изпичане.
- За да намалите появата на акриламид при препичане, не оставяйте хляба да придобие кафяв или черен цвят.
- След като зададеното време за печене изтече, уредът автоматично се изключва.
- Уредът разполага с една функция за допълнително повдигане, позволяваща филийките да бъдат извадени по-лесно. За целта придвижете ръчката за зареждане нагоре.

ФУНКЦИЯ „СТОП“:

- Функцията стоп дава възможност за прекъсване на дейността на уреда. За целта натиснете бутона съответстващ на тази функция (G).

ФУНКЦИЯ „ПРИТОПЛЯНЕ“:

- Функцията притопляне служи за повторно притопляне на предварително препечени хлебни филийки. За целта, поставете филийката и задействайте ръчката за зареждане (I) натиснете бутона, отговарящ на тази функция (F).

ФУНКЦИЯ „РАЗМРАЗЯВАНЕ“:

- Функцията „размразяване“ служи за размразяване на филийки хляб. За целта по-

ставете замразената филийка и задвижете ръчката за зареждане (I) натиснете бутона, съответстващ на тази функция (E).

СЛЕД ПРИКЛЮЧВАНЕ РАБОТАТА С УРЕДА, НАПРАВЕТЕ СЛЕДНОТО:

- Изключете апарата от електрическата мрежа.
- Навийте кабела и го поставете на предназначения за целта място.
- Почистете уреда.

ХРАНИЛИЩЕ ЗА КАБЕЛА

- Този електроуред разполага с хранилище за ел. кабела, намиращо се в долната част на уреда (C).

ПОЧИСТВАНЕ

- Изключете уреда от захранващата мрежа и го оставете да изстине, преди да пристъпите към почистването му.
- Почистете уреда с влажна кърпа, напоена с няколко капки миеш препарат и после го подсушете.
- За почистването му не използвайте разтворители и препарати с киселинен или основен рН фактор, като белина и абразивни продукти.
- Не потапяйте уреда във вода или друга течност, нито го поставяйте под крана на чешмата.
- Препоръчително е да почиствате ел. уреда редовно и напълно да отстранявате остатъците от храна.
- В случай, че не поддържате уреда чист, повърхността му може да се повреди, а това от своя страна да съкрати безвъзвратно експлоатационния му живот и да създаде рискова ситуация.

ТАВИЧКА ЗА СЪБИРАНЕ НА ТРОХИТЕ:

- Уредът е снабден с тавичка за събиране на трохите хляб, натрупали се във вътрешността му (H).
- Извадете тавичката от уреда.
- Почистете я от трохите.
- Изтръскайте леко уреда, за да го почиствате от остатъците хляб, натрупани във вътрешността му.
- Поставете отново тавичката в апарата.

بعد الانتهاء من استعمال الجهاز:

- افضل قابس الجهاز من التيار الكهربائي.
- اجمع السلك وضعه في مكان التثبيت.
- نظف الجهاز.

مكان تثبيت السلك

- يحتوي هذا الجهاز على مكان تثبيت لسلك التوصيل بالتيار الكهربائي موجود في الجزء السفلي منه (C).

التنظيف

- افضل قابس الجهاز من التيار الكهربائي واتركه يبرد قبل البدء بأي عملية تنظيف.
- قم بتنظيف الجهاز بقطعة قماش مبللة ومشرية بوضع قطرات من منظف ثم جففه.
- لا تستخدم مواد مذيبة ولا منتجات بعنصر رقم هيدروجيني حامضي أو أساسي مثل القاصر ولا منتجات كاشطة لتنظيف الجهاز.
- لا تغطس الجهاز في ماء أو سائل آخر ولا حتى وضعه تحت الحنفية.
- ينصح بتنظيف الجهاز بشكل منتظم وإزالة جميع بقايا الطعام.
- إذا لم يتم حفظ الجهاز في حالة جيدة من النظافة، فإن سطحه قد يتلف ويؤثر لا محالة على مدة عمر الجهاز ويؤدي إلى وضع خطير.

صيانة جمع الفتات:

- يحتوي الجهاز على صينية تسمح بجمع فتات الخبز الذي قد يبقى في داخل الجهاز (H).
- قم بإزالة الصينية من الجهاز.
- اسكب محتويات الصينية.
- هز الجهاز قليلاً لإزالة بقايا الخبز الأخرى في الداخل.
- ضع من جديد الصينية في الجهاز.

العربية

محمصة الخبز

Mytoast II

الوصف

A	فتحات محمصة الخبز
B	سلك توصيل
C	مكان تثبيت السلك
D	مفتاح تحكم بتحديد التحميص
E	إزالة التجميد
F	إعادة التسخين
G	إلغاء
H	صينية جمع الفتات
I	ذراع تحميل (تشغيل محمصة الخبز)

الاستخدام والعناية:

- قبل كل استعمال، انشر بالكامل سلك التيار الكهربائي للجهاز.
- لا تستعمل الجهاز بدون وضع الصينية بالشكل الصحيح تحت عنصر التسخين.
- لا تستعمل الجهاز إذا كانت أداة التشغيل/الإيقاف الخاصة به لا تعمل.
- لا تحرك أو تزحزح الجهاز أثناء ما يكون قيد التشغيل.
- لا تقلب الجهاز أثناء ما يكون قيد الاستعمال أو موصولاً بالتيار الكهربائي.
- أفضل قايس الجهاز من التيار الكهربائي عند عدم استعماله وقبل القيام بأي عملية تنظيف.
- تم إعداد هذا الجهاز للاستعمال المنزلي فقط، وليس للاستعمال المهني أو الصناعي.
- احفظ هذا الجهاز بعيداً عن متناول الأطفال و/أو الأشخاص من ذوي القدرات البدنية أو الحسية أو العقلية المنخفضة أو نقص الخبرة والمعرفة.
- لا تقم بتخزين الجهاز إذا كان لا يزال ساخناً.
- لا تترك الجهاز أبداً موصولاً وبدون مراقبة، بالإضافة إلى ذلك ستقوم بتوفير الطاقة وإطالة عمر الجهاز.

طريقة الاستخدام

ملاحظات أولية للاستعمال:

- تأكد من أنك قد أزلت كافة مواد تعبئة وتغليف المنتج.
- قبل استعمال المنتج لأول مرة، ينصح باستخدامه بدون خبز.
- لقد تم تزييت بعض أجزاء الجهاز قليلاً، لذلك عند تشغيل الجهاز لأول مرة قد ينبعث دخان خفيف. بعد وقت قصير سيتوقف هذا الدخان.

الاستعمال:

- انشر السلك بالكامل قبل توصيل القابس.
- أوصل قايس الجهاز بالتيار الكهربائي.
- أدخل شريحة/شرائح الخبز في الجهاز.
- حدد درجة التحميص من خلال مفتاح التحكم بالتحديد.
- شغل الجهاز بتحريك مفتاح التحكم بالتحميل إلى الأسفل، حتى سماع نقرة.
- يتم توسط شريحة/شرائح الخبز تلقائياً، لتحميص متساوٍ.
- لتقليل توليد مادة الأكريلاميد أثناء عملية التحميص، لا تترك الخبز يكتسب لون البني الداكن أو الأسود.
- بعد مرور الوقت المحدد سيتوقف الجهاز تلقائياً.
- يحتوي الجهاز على وظيفة الرفع الزائد الذي يسمح بتجفيف الشرائح المحمصة بشكل مريح أكثر، لذلك قم بتحريك مفتاح التحكم بالتحميل إلى الأعلى.

وظيفة الإلغاء:

- تتيح وظيفة الإلغاء بقطع تشغيل الجهاز، لذلك اضغط على الزر الخاص بهذه الوظيفة (G).

وظيفة إعادة التسخين:

- تفيد وظيفة إعادة التسخين لإعادة تسخين شرائح الخبز المحمصة سابقاً، للقيام بذلك اضغط على الزر الخاص بهذه الوظيفة (F)، وضع شريحة الخبز وشغل مفتاح التحكم بالتحميل.

وظيفة إزالة التجميد:

- تفيد وظيفة إزالة التجميد لإزالة تجميد شرائح الخبز، للقيام بذلك اضغط على الزر الخاص بهذه الوظيفة (E)، وضع شريحة الخبز المجمدة وشغل مفتاح التحكم بالتحميل.

Español

GARANTÍA Y ASISTENCIA TÉCNICA

Este producto goza del reconocimiento y protección de la garantía legal de conformidad con la legislación vigente. Para hacer valer sus derechos o intereses debe acudir a cualquiera de nuestros servicios de asistencia técnica oficiales.

Podrá encontrar el más cercano accediendo al siguiente enlace web: <http://taurus-home.com/>

También puede solicitar información relacionada poniéndose en contacto con nosotros por el teléfono que aparece al final de este manual.

Puede descargar este manual de instrucciones y sus actualizaciones en <http://taurus-home.com>

English

WARRANTY AND TECHNICAL ASSISTANCE

This product enjoys the recognition and protection of the legal guarantee in accordance with current legislation. To enforce your rights or interests you must go to any of our official technical assistance services.

You can find the closest one by accessing the following web link: <http://taurus-home.com/>

You can also request related information by contacting us.

You can download this instruction manual and its updates at <http://taurus-home.com/>

Français

GARANTIE ET ASSISTANCE TECHNIQUE

Ce produit est reconnu et protégé par la garantie établie conformément à la législation en vigueur. Pour faire valoir vos droits ou intérêts, vous devrez vous adresser à l'un de nos services d'assistance technique agréés.

Pour savoir lequel est le plus proche, vous pouvez accéder au lien suivant : <http://taurus-home.com/>

Vous pouvez aussi nous contacter pour toute information.

Vous pouvez télécharger ce manuel d'instructions et ses mises à jour sur <http://taurus-home.com/>

Deutsch

GARANTIE UND TECHNISCHER SERVICE

Dieses Produkt ist von der gesetzlichen Garantie gemäss der geltenden Gesetzgebung geschützt. Um Ihre Rechte und Interessen geltend zu machen, müssen Sie eines unserer offiziellen Servicezentren aufsuchen.

Über folgenden Link finden Sie ein Servicezentrum in Ihrer Nähe: <http://taurus-home.com/>

Sie können auch Informationen anfordern, indem Sie sich mit uns in Verbindung setzen.

Sie können dieses Benutzerhandbuch und seine Aktualisierungen unter <http://taurus-home.com/>

Italiano

GARAZIA E ASSISTENZA TECNICA

Questo prodotto possiede il riconoscimento e la protezione della garanzia legale di conformità con la legislazione vigente. Per far valere i suoi diritti o interessi, dovrà rivolgersi a uno qualsiasi dei nostri servizi ufficiali di assistenza tecnica.

Può trovare il più vicino cliccando sul seguente link: <http://taurus-home.com/>

Inoltre, può richiedere informazioni mettendosi in contatto con noi.

Può scaricare questo manuale di istruzioni e i suoi aggiornamenti da <http://taurus-home.com/>

Português

GARANTIA E ASSISTÊNCIA TÉCNICA

Este produto goza do reconhecimento e proteção da garantia legal em conformidade com a legislação em vigor. Para fazer valer os seus direitos ou interesses, deve recorrer sempre aos nossos serviços oficiais de assistência técnica.

Poderá encontrar o mais próximo de si através do seguinte website: <http://taurus-home.com/>

Também pode solicitar informações relacionadas, pondo-se em contacto conosco.

Pode fazer o download deste manual de instruções e suas atualizações em <http://taurus-home.com/>

Català

GARANTIA I ASSISTÈNCIA TÈCNICA

Aquest producte gaudeix del reconeixement i protecció de la garantia legal de conformitat amb la legislació vigent. Per fer valer els seus drets o interessos ha d'acudir a qualsevol dels nostres serveis d'assistència tècnica oficials.

Podrà trobar el més proper accedint al següent enllaç web: <http://taurus-home.com/>

També pot demanar informació relacionada posant-se en contacte amb nosaltres al telèfon que apareix al final d'aquest manual.

Poden descarregar aquest manual d'instruccions i les seves actualitzacions a <http://taurus-home.com>

Nederlands

GARANTIE EN TECHNISCHE ONDERSTEUNING

Dit product valt onder de legale garantievoorwaarden zoals bepaald in de actuele wetgeving. Om een beroep te doen op uw rechten of aanspraken kunt u contact opnemen met onze officiële technische service.

U kunt de dichtstbijzijnde technische service vinden op de website: <http://taurus-home.com/>

Voor verdere informatie kunt u ook contact met ons opnemen.

U kunt deze gebruiksaanwijzing en eventuele actualiseringen ervan downloaden via <http://taurus-home.com/>

Polski

GWARANCJA I SERWIS TECHNICZNY

Ten produkt jest uznawany i chroniony prawną gwarancją zgodnie z obowiązującymi przepisami. W celu wyegzekwowania swoich praw lub interesów, należy udać się do dowolnego z naszych oficjalnych usług pomocy technicznej.

Najbliższy punkt można znaleźć, korzystając z poniższego linku: <http://taurus-home.com/>

Można również poprosić o informacje, kontaktując się z nami.

Można też pobrać niniejszą instrukcję obsługi i jej aktualizacje na <http://taurus-home.com/>

Ελληνικά

ΕΓΓΥΗΣΗ ΚΑΙ ΤΕΧΝΙΚΗ ΥΠΟΣΤΗΡΙΞΗ

Το παρόν προϊόν αναγνωρίζεται και προστατεύεται από τη νόμιμη εγγύηση συμμόρφωσης προς την ισχύουσα νομοθεσία. Για να διεκδικήσετε τα δικαιώματα ή συμφέροντά σας πρέπει να απευθυνθείτε σε οποιοδήποτε από τα επίσημα γραφεία μας τεχνικής υποστήριξης.

Για να βρείτε το πιο κοντινό σε εσάς, ανατρέξτε στην ιστοσελίδα: <http://taurus-home.com/>

Μπορείτε επίσης να ζητήσετε πληροφορίες, επικοινωνώντας μαζί μας.

Μπορείτε να «κατεβάσετε» από το διαδίκτυο το παρόν εγχειρίδιο οδηγιών και τις σχετικές ενημερώσεις του στο <http://taurus-home.com/>

Русский

ГАРАНТИЯ И ТЕХНИЧЕСКАЯ ПОДДЕРЖКА

Этот продукт защищен юридической гарантией в соответствии с действующим законодательством. Чтобы обеспечить соблюдение ваших прав или интересов, вы должны обратиться в любую из наших официальных служб по технической поддержке клиентов.

Вы можете найти ближайшие из центров, пройдя по следующей веб-ссылке: <http://taurus-home.com/>

Вы также можете запросить соответствующую информацию, связавшись с нами (см. последнюю страницу руководства).

Вы можете скачать это руководство и обновления к нему по адресу <http://taurus-home.com/>

Română

GARANȚIE ȘI ASISTENȚĂ TEHNICĂ

Acest produs beneficiază de recunoașterea și protecția garanției legale în conformitate cu legislația în vigoare. Pentru a vă exercita drepturile sau interesele, trebuie să vă adresați unuia dintre serviciile noastre oficiale de asistență tehnică.

Puteți găsi cel mai apropiat serviciu de asistență tehnică accesând următorul link web: <http://taurus-home.com/>

De asemenea, puteți solicita informații conexe, contactând-ne (consultați ultima pagină a manualului).

Puteți descărca acest manual de instrucțiuni și actualizările sale la <http://taurus-home.com/>

Български ГАРАНЦИЯ И ТЕХНИЧЕСКА ПОМОЩ

Настоящият продукт има законна гаранция, в съответствие с действащото законодателство. За да упражните правата си на потребител следва да се насочите към някой от нашите оторизирани сервизи.

Най-близкия до Вас сервиз можете да откриете на следния линк: <http://taurus-home.com/>

Също така, можете да потърсите информация, свързвайки се с нас (вижте на последната страница на наръчника).

Наръчника с указания и неговите осъвременявания можете да свалите на следния <http://taurus-home.com/>

العربية

الضمان والمساعدة التقنية

يحظى هذا المنتج بالاعتراف والحماية من الضمان القانوني وفقاً للتشريعات النافذة. لطلب حقوقك أو مصالحك يجب عليك مراجعة أي

مركز من مراكزنا لخدمات المساعدة التقنية الرسمية.

يمكنك العثور على الأقرب عن طريق الدخول إلى رابط الموقع التال:

<http://taurus-home.com> (حسب العلامة التجارية)

كما يمكنك طلب المعلومات ذات الصلة عن طريق الاتصال بنا عبر الهاتف.

ويمكنك تحميل دليل التعليمات هذا وتحديثاته على الموقع <http://taurus-home.com>

COUNTRY	ADDRESS	PHONE
Algeria	Zone d'Activite, N° 62, Constantine	213770777756
Argentina	Av. del Libertador 1298,(B1638BEY), Vicente López (Pcia. Buenos Aires)	541153685223
Belgium	Mariëndonkstraat 5, 5154 EG, Elshout	31620401500
Benin	359 Av. Steinmetz, 1930, Cotonou	0299-21313798
Bulgaria	265,Okolovrasten Pat, Mladost 4, 1766, Sofia	35929211120 / 35929211193
Burkina Faso	Avenue Bassawarga, 01 BP915, Ouagadougou	226 25301038
Congo (Republic of)	98 Blvd General Charles de Gaulle, Pointe Noire	242066776656
Cyprus	20, Bethlehem Str. / P.O.Box 20430, 2033, Strovolos	35722711300
Czech Republic	Milady Horakove 357/4, 568 02, Svitavy	420 461 540 130
Democratic Republic of the Congo	AV. Pont Canale N° 3440, Kinshasa	00243-991223232
Equatorial Guinea	SN Av Patricio Lumumba y C/ Jesus B, Bata	00240 333 082958 / 00240 333 082453
Equatorial Guinea	Calle de las Naciones Unidas, PO box 762, Malabo	240333082958 / 240333082453
España	Avda Barcelona, S/N, 25790 Oliana (Lleida) atencioncliente@taurus.es	902 118 050
Ethiopia	Lideta Sub City Kebele 10 H.NO 124, Addis Ababa	+251 11 5518300
France	Za les bas musats 18, 89100, Malay-le-Grand	03 86 83 90 90
Gabon	BP 574, Port-Gentil Centre-ville	24101552689 / 24101560698
Ghana	Ederick Place, Accra-Ghana	302682448 / 302682404

Gibraltar	11 Horse Barrack Lane, 54000, Gibraltar	00350 200 75397 / 00350 200 41023
Greece	Sapfous 7-9, 10553, Athens	+30 21 0373 7000
Guinea	BP 206, GN, Conakry	(224) 622204545
Hong Kong	Unit H,13/F., World Tech Centre, Hong kong	(852) 2448 0116 / 9197 3519
Hungary	Késmárk utca 11-13, 1158, Budapest	+36 1 370 4519
India	C-175, Sector-63, Noida, Gautam Budh Nagar - 201301, Delhi	(+91) 120 4016200
Ivory Coast	01 Rue Des Carrossiers-Zone 3, B.P 3747, Abidjan 01 (RCI)	22521251820 / 225 21 353494
Jordan	28 Basman St Down town, Amman	+962 6 46 222 68
Kuwait	P.O. BOX 3379 hawally, 32034, Hawally	+965 2200 1010
Lebanon	Damascus Highway; Sciale Building, Jamhour	9615922963
Luxembourg	Mariëndonkstraat 5, 5154 EG, Elshout	31620401500
Mali	BP E2900, Dravela Bolibana	223227216 / 223227259
Marruecos	Big distribution society 4 Rue 13 Lot. Smara Oulfa, Casablanca	(+212) 522 89 40 21
Mauritania	134 Avenue Gamal Abdener llot D, Nouakchott	2225254469 / 2225251258
Mexico	Rosas Moreno N° 4-203 Colonia de San Rafael C.P. 06470 – Delegación Cuauhtémoc, Ciudad de México	(+52) 55 55468162
Montenegro	Rastovac bb, 81400, Niksic	+382 40 217 055
Netherlands	Mariëndonkstraat 5, 5154 EG, Elshout	31620401500
Nigeria	8, Isaac; John Str,G.R.A Ikeja Lagos	23408023360099
Paraguay	Denis Roa 155 c/ Guido Spano, Asunción	21665100
Peru	Calle los Negocios 428, Surquillo, Lima	(511) 421 6047
Portugal	Avenida Rainha D. Amélia, nº12-B, 1600-677, Lisboa	+351 210966324
Romania	Dudesti Pantelimon 23, 410554, Bucharest	031.805.49.58
Serbia	Rastovac bb, 81400, Niksic	+382 40 217 055
Slovakia	Milady Horakove 357/4, 568 02, Svitavy	420 461 540 130
Southafrica	Unit 25 & 26, San Croy Office Park, Die Agora Road, Croydon, Kempton Park, 1619, Johannesburg	(+27) 011 392 5652
Tunisia	2, Rue de Turquie, Tunis	21671333066
Ukraine	Block 6, Ap Housing Estate Topol-2, B, 49000, Dnepropetrovsk	380563704161 / 380563704161
United Arab Emirates	P.O.BOX 8543, Dubai	14506246200
Uruguay	Luis Alberto de Herrera 3468, 11600, Montevideo	598 2209 28 00
Vietnam	Lot 7 Ind. Zone for, Ha Noi	84437658111 / 84437658110



taurus

Avda. Barcelona, s/n
25790 Oliana
Spain